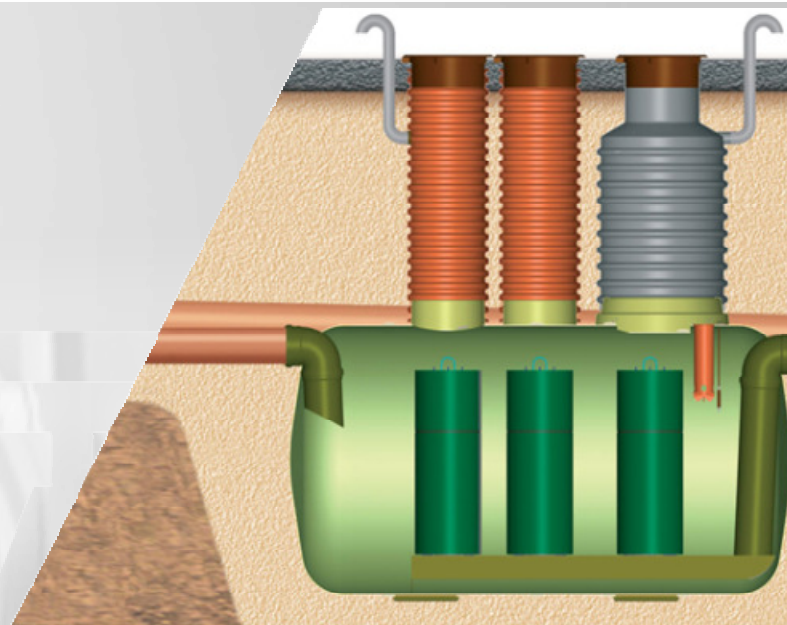


wavin

Labko

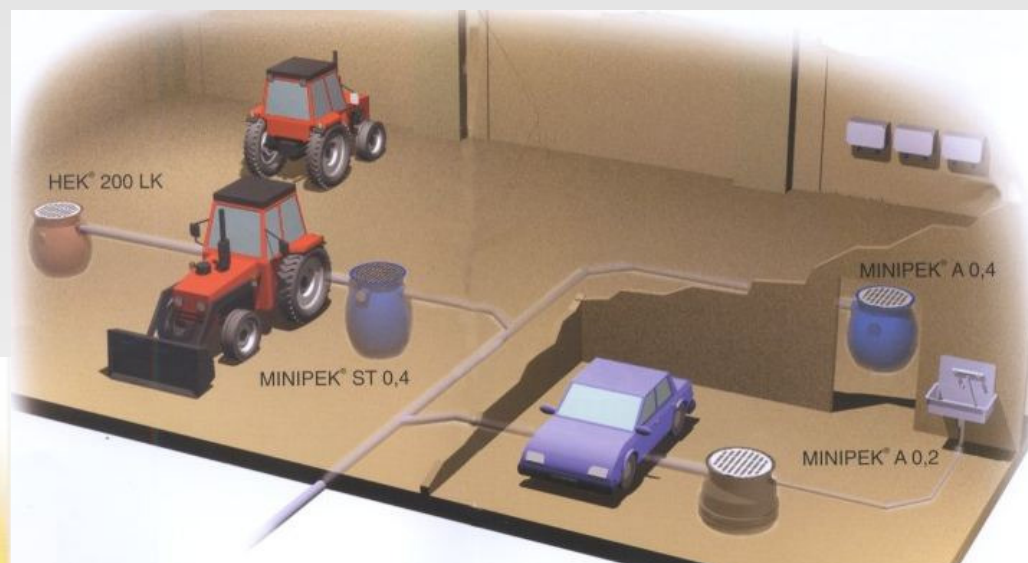
Wavin-Labko Сепараторы & Отстойники



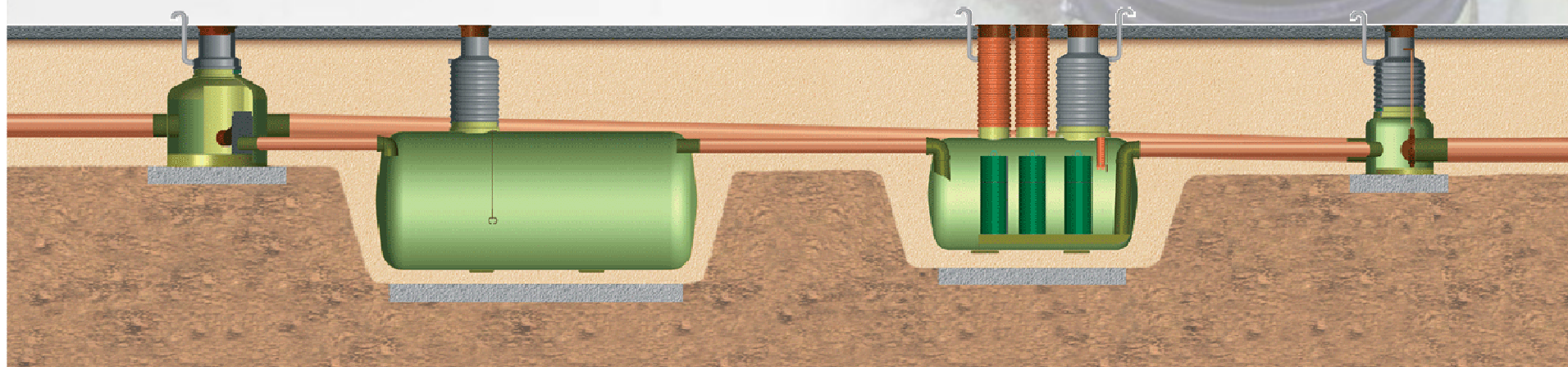
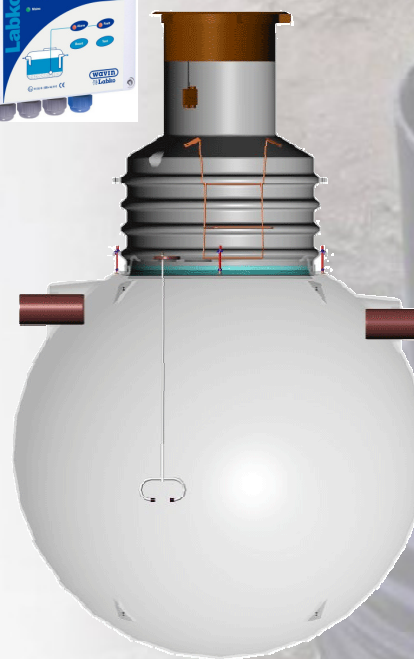
- Сепараторы
 - Напольные трапы
 - Уловители ила
 - Нефтяные сепараторы
 - Маслоотделители
- Блоки по очистке сточной воды:
 - Сточные колодцы
 - Отстойники
 - Реакторы SBR
- Другая продукция



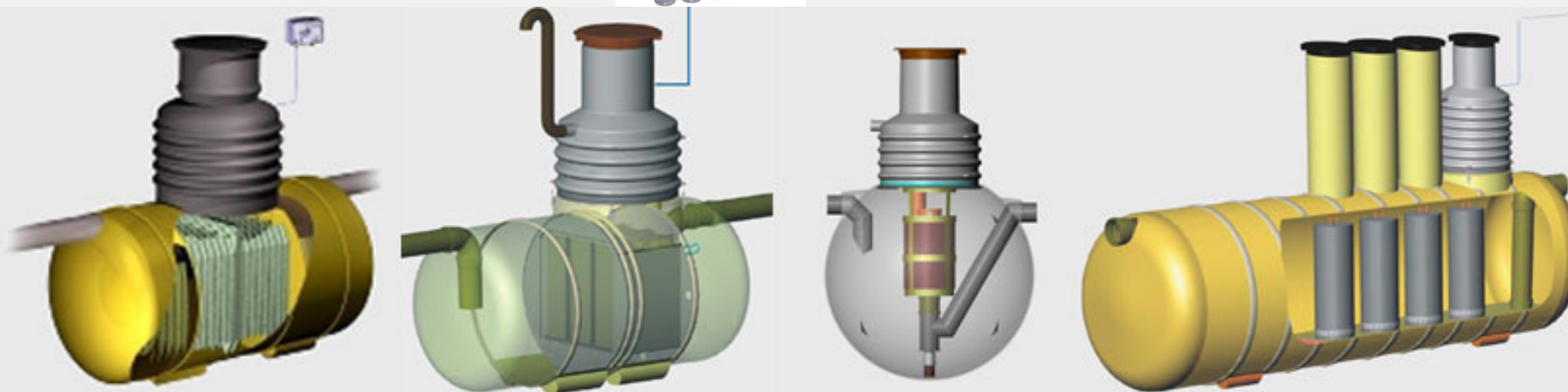
- Нефтяные и песочные сепараторы, используемые внутри зданий, напр., гаражей, автомастерских
- Продаются через оптовиков
- Рынок сбыта: Финляндия, Россия, Прибалтика, Польша



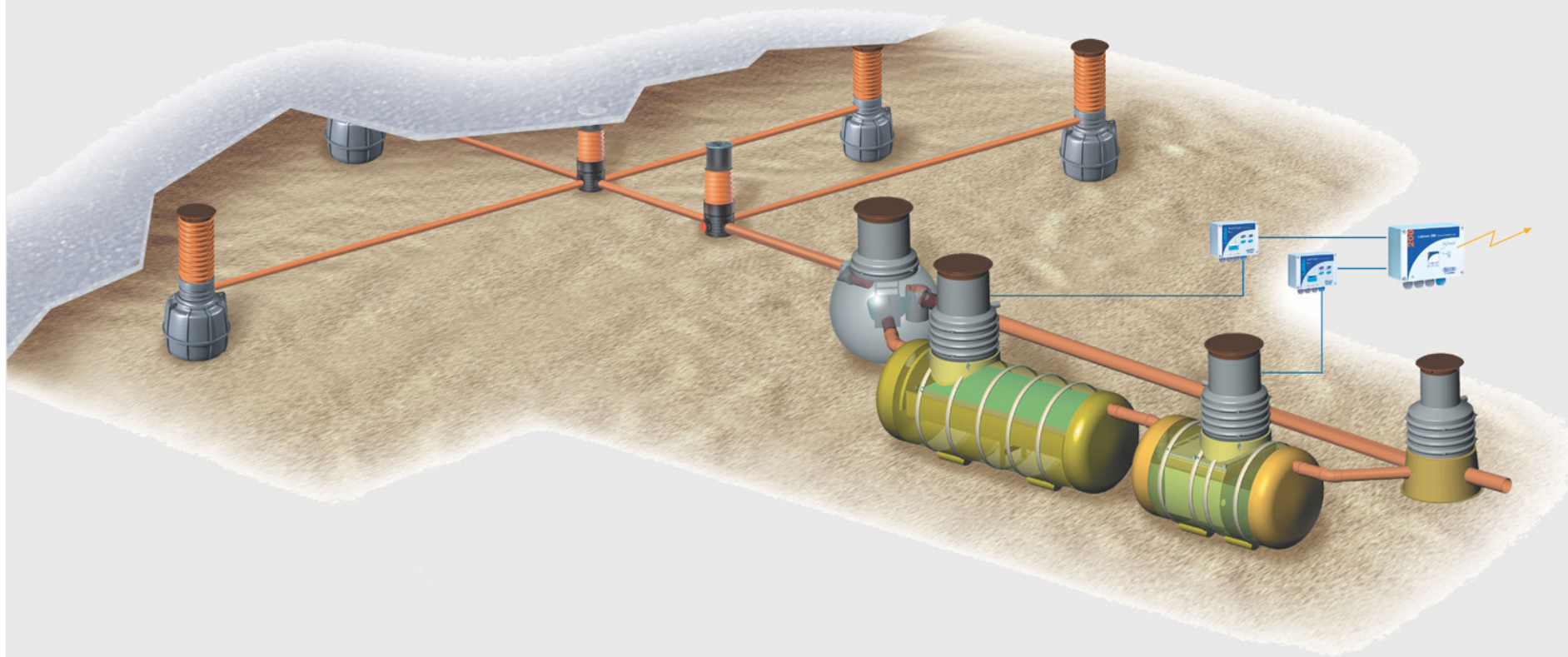
- Уловители ила используются до нефтяных сепараторов
- Продаются компаниям в области сантехники, строительства & земляных работ, промышл., нефтяным, муниципалитетам
- Рынок сбыта: Финляндия, Дания, Швеция, Россия, Прибалтика, Польша

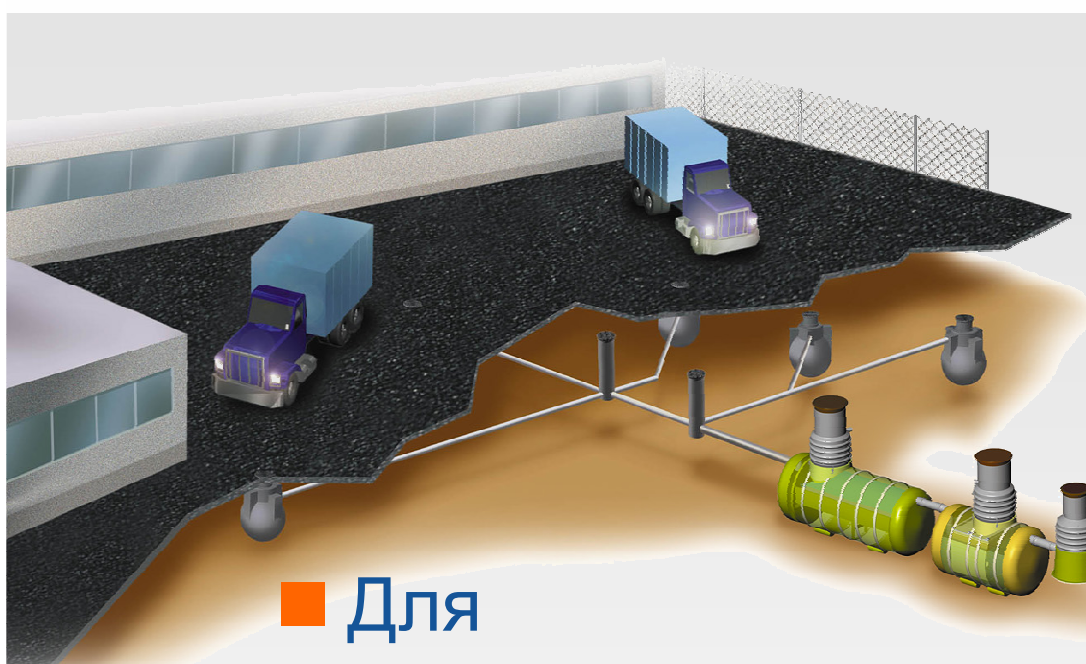


- Эффективные нефтяные сепараторы, спроектированные согласно EN858
- Используются в пром-ти, на заправочных станциях, автомойках, в очистке ливневых вод
- Продаются компаниям в области сантехники, строительства и земляных работ, пром., нефтяным, муниципалитетам
- Рынок сбыта: Финляндия, Дания, Швеция, Россия, Прибалтика, Польша



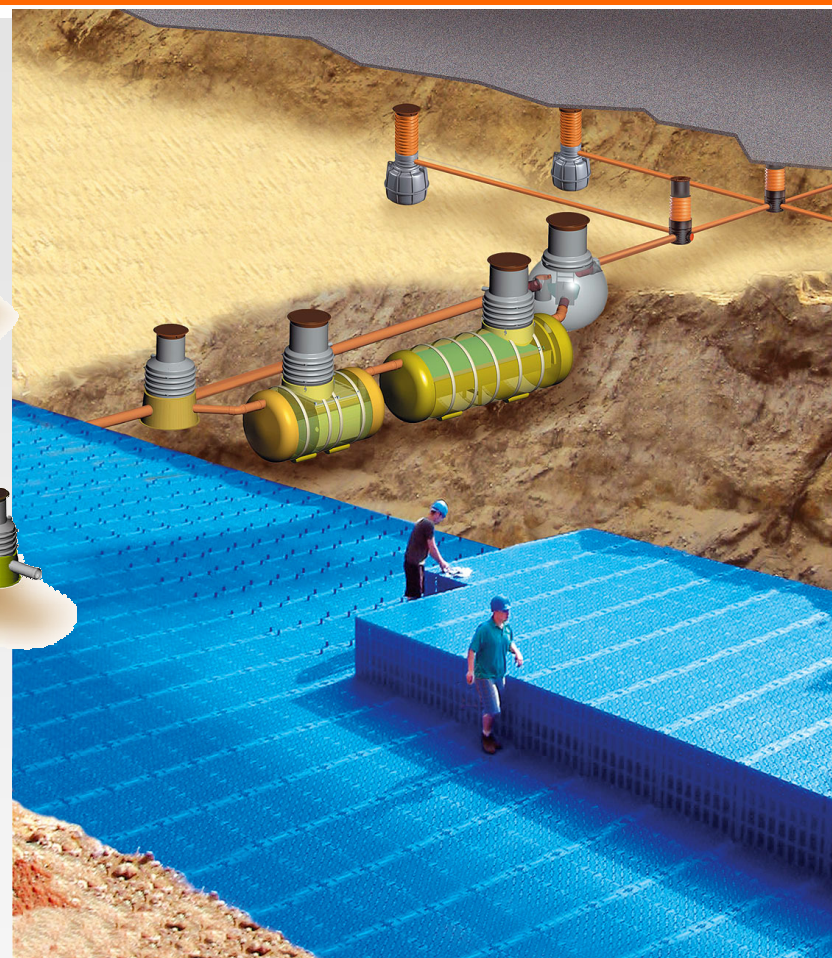
■ Байпасные системы



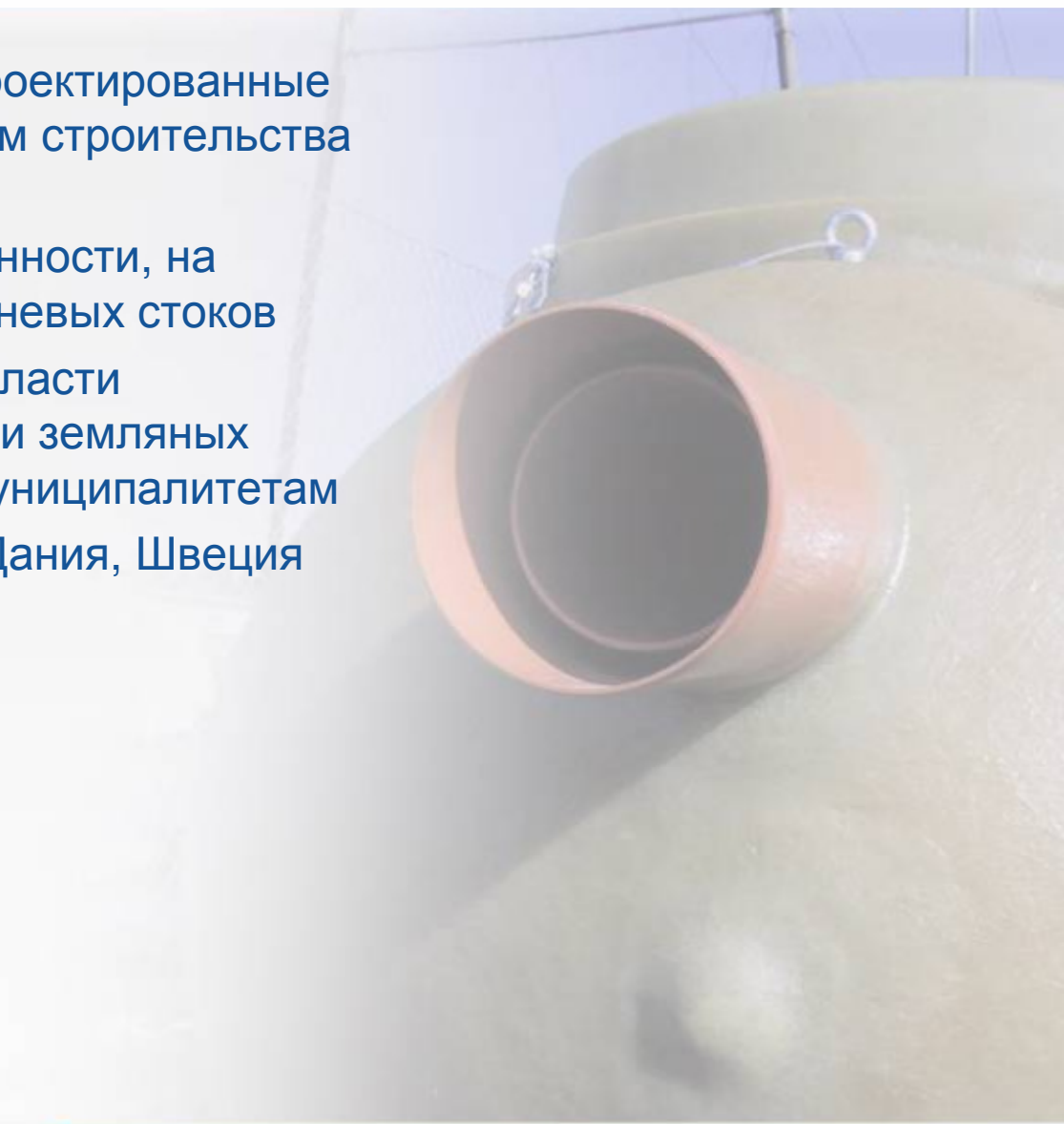


■ Для

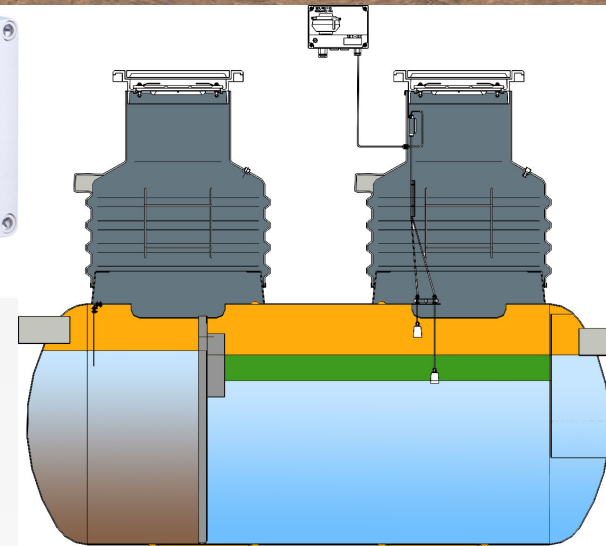
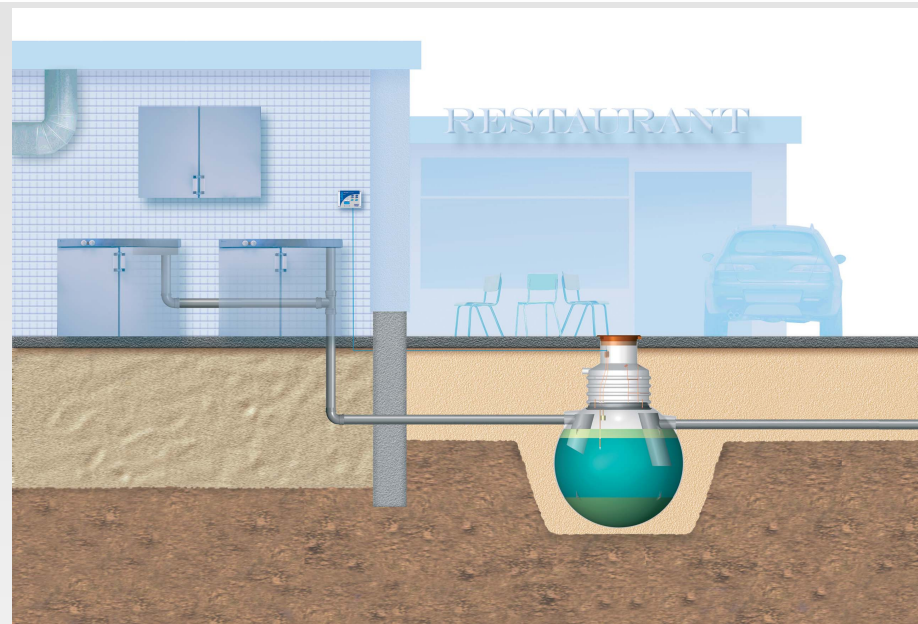
- Парковочных стоянок
- Аэродромов
- Транспортных зон



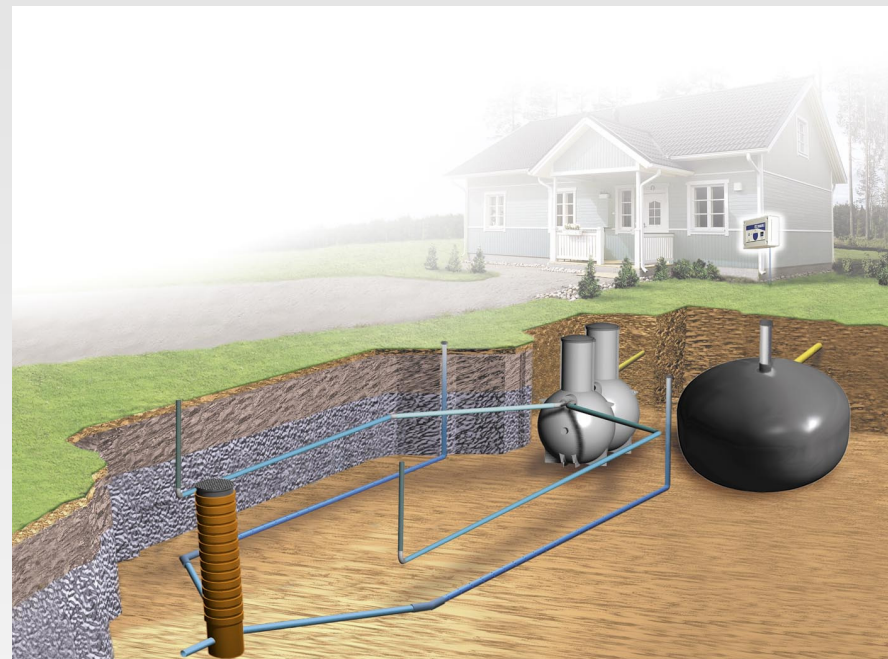
- Нефтяные сепараторы, спроектированные согласно EN 858 и правилам строительства D1 в Финляндии
- Используются в промышленности, на заправках, при очистке ливневых стоков
- Продаются компаниям в области сантехники, строительства и земляных работ, пром., нефтяным, муниципалитетам
- Рынок сбыта: Финляндия, Дания, Швеция



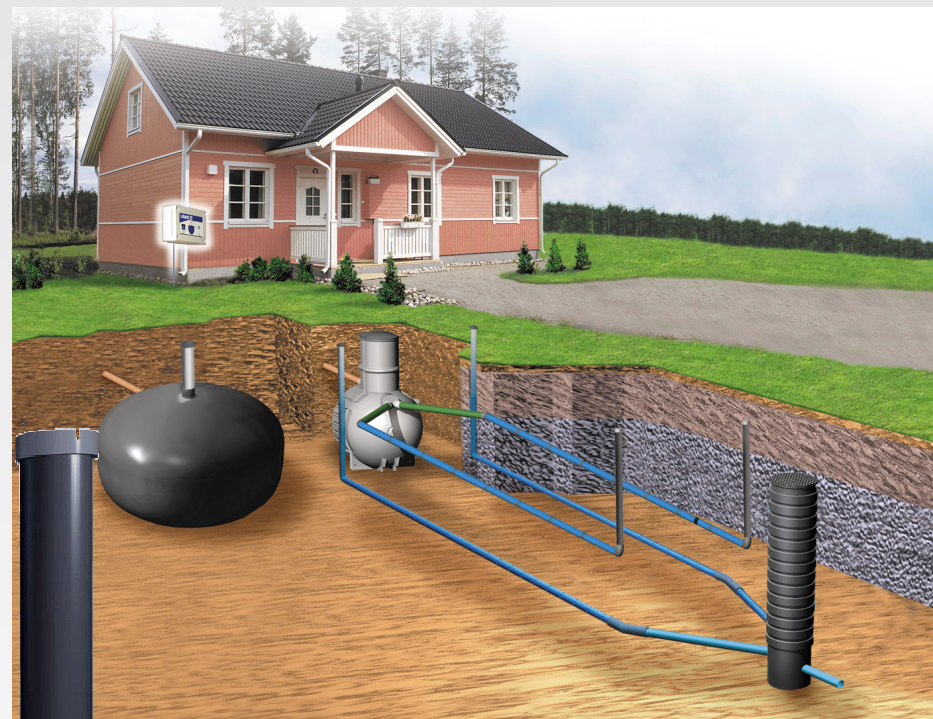
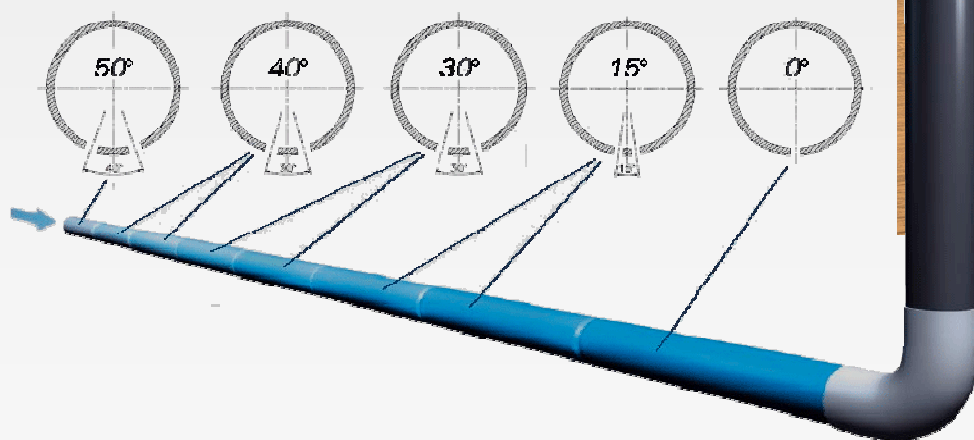
- Маслоотделители спроектированы согласно EN 1825
- Модели для внутреннего и наружного использования
- Используются в барах, грилях, ресторанах, скотобойнях, кухнях, пищевой промышл.
- Продаются компаниям в области сантехники, строительства, промышленности, муниципалитетам, госучрежд.
- Рынок сбыта: Финляндия, Дания, Швеция, Россия, Прибалтика, Польша



- Контейнеры сточной воды для частных домов
- Продаются через оптовиков
- Рынок сбыта: Финляндия, Дания



- Системы очистки стоков для частных домов
- Системы фильтрации, песчаные фильтры
- Продаются через оптовиков
- Рынок сбыта: Финляндия, Дания, Прибалтика, Россия



- Модели для 2-90 человек в частных домах, школах, турбазах и т.д.
- Очистка активным илом
- Центральный блок контролирует процесс
- Продается через оптовиков
- Рынок сбыта: Финляндия,





Оборудование для заправок
Малые напольные колодцы с
затворами
Нейтрализующие системы
Системы солевых растворов